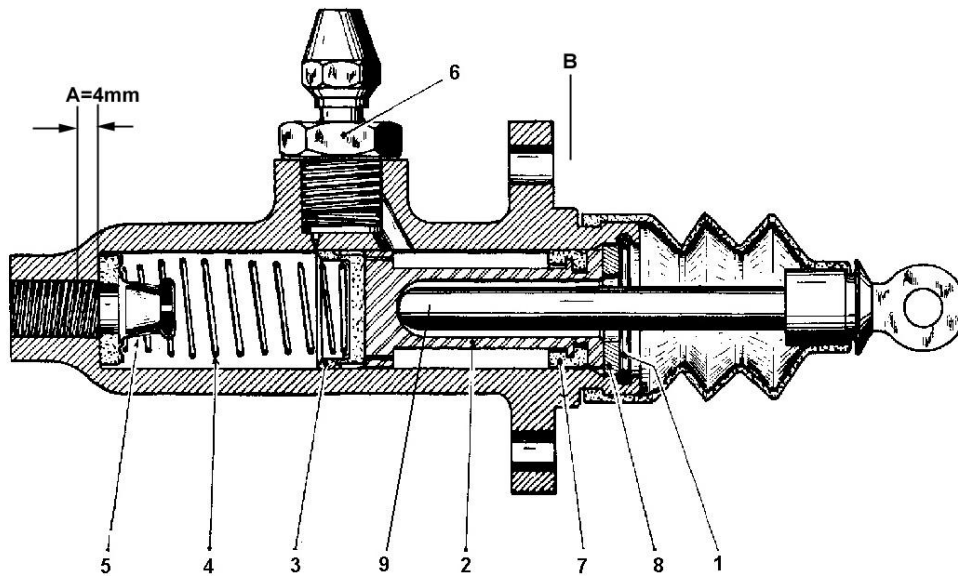


Maître cylindre 7/11/15CV/HY
Hoofdremcilinder 7/11/15CV/HY
Master brakecylinder 7/11/15CV/HY
Haubt bremszylinder 7/11/15CV/HY

Part Nr. 624142

Samenstelling hoofdremcilinder.
Structure master brakecylinder.



| | F | NL | GB | D |
|---|------------------------------------|--------------------------|----------------------------|---------------------------------|
| 1 | Groupille | Borgclip | Circlip | Federring |
| 2 | Piston | Zuiger | Piston | Kolben |
| 3 | Primaire coupelle | Primaire cup | Primarypiston cup | Primärmanschette |
| 4 | Ressort | Veer | Spring | Feder |
| 5 | Clapet | Bodemklep | Valve | Klappe |
| 6 | Douille de raccord fluide de frein | Aansluiting remvloeistof | Intake adapter brake fluid | Anschlußnippel Bremsflüssigkeit |
| 7 | Secondaire coupelle | Secundaire cup | Secondarypiston cup | Sekundärmanschette |
| 8 | Bague | Sluitring | Washer | Scheibe |
| 9 | Tige de pédale | Pedaalas | Pedal axle | Pedalachse |

Attention:

Remleiding aansluitbout moet 4mm speling (A) hebben tov bodemklep 5.
 Pedaalas (9) moet een speling hebben van min. 0,5mm tov zuiger in gemonteerde toestand.
 Na April 1952 afstandbusje 553280 gebruiken bij bovenste bevestiging bout (B)

Brake pipe connecting adapter bolt must have a space A of min. 4mm to the valve 5.
 Pedal axle (9) must have a space of min. 0.5mm in the piston after assembling.
 After April 1952 you must use the distance ring 553280 by the upper fitting bolt of the cylinder (B).