

Montage beschrijving drukgroep Citroën TA 11CV

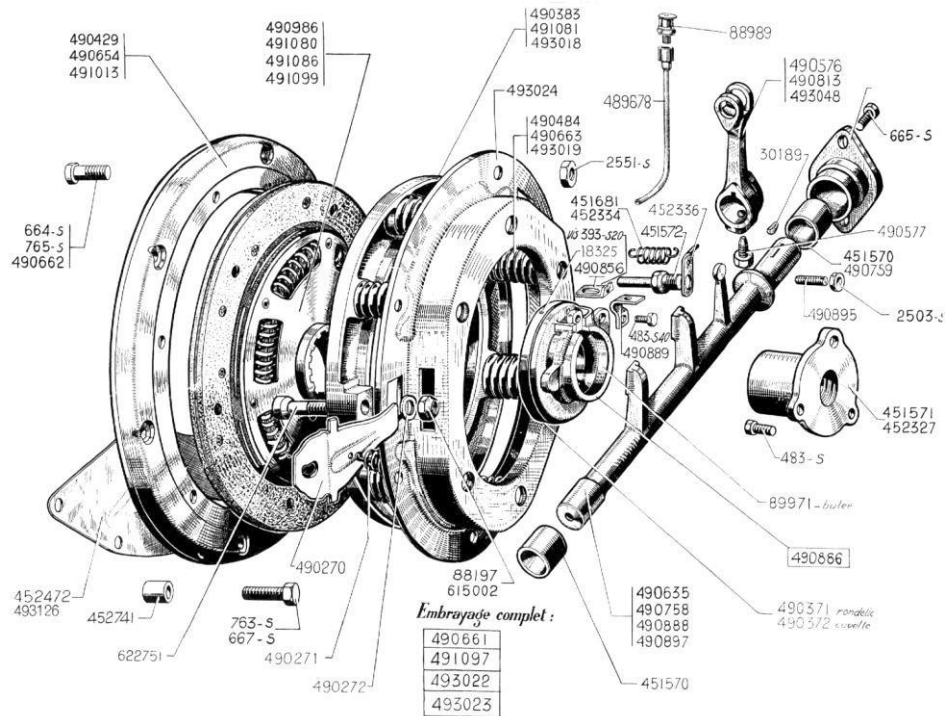
De drukgroep is ingesteld geleverd. De drukvinger bouten daarom niet verstellen!

Voor montage moeten er een aantal dingen gecontroleerd worden.

Drukplaat van de drukgroep en het vliegwielvlak waar de koppelingsplaat tegenaan komt goed ontvetten. Bij montage er op letten dat de centreersbus in de drukgroeptrand op de goede plaats in het vliegwiel komt. De opstaande kant van het vliegwiel waar de koppelingsplaat op rust moet 1,5mm hoog zijn.

Diverse delen invetten met kopervet o.i.d. nl: priseas splines, druklagervork en de drukgroep vingeruiteinde. De 6 bouten aandraaien met 2+0,25 kg/m.

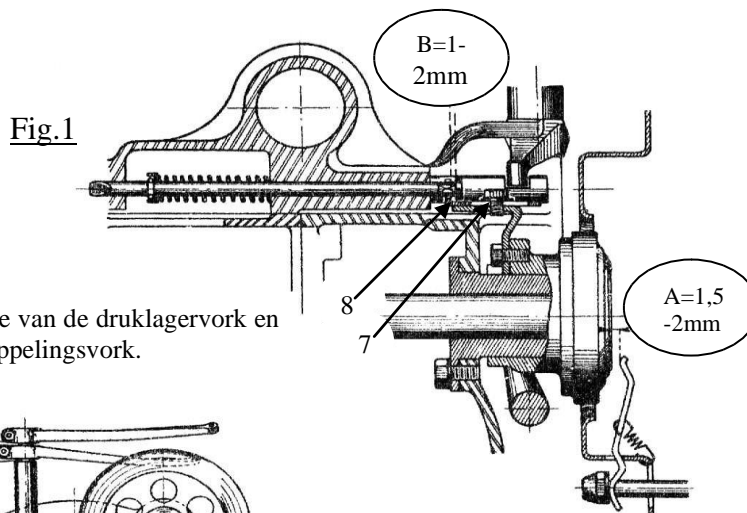
Als de drukgroep is gemonteerd moet het druklager nog worden afgesteld. Zie hieronder.



Afstelling van het druklager en vergrendeling.

Schroef 5 aanzetten teneinde een speling A te laten bestaan tussen het druklager en de drukvingers van 1,5 à 2 mm. Daarna contraoer 6 aanzetten.

Vork 8 welke de slotpen van de versnellingsbak meeneemt, op het hoekstuk 7 van het druklager vastschroeven teneinde een speling B te kunnen verkrijgen van 1 à 2 mm tussen vork en de slotpen terwijl het koppelingpedaal niet is ingedrukt.



Vooraanzicht met het aanslagboutje van de druklagervork en een dwarsdoorsnede over de ontkoppelingsvork.

Lengtespeling op iedere as is 0,3mm.

Fig.2

